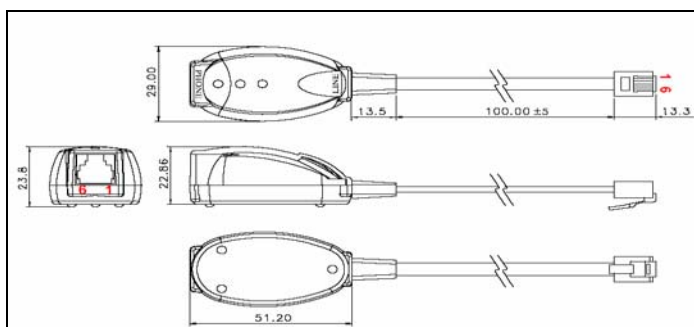


Инструкция по эксплуатации микрофилтра MF612A.

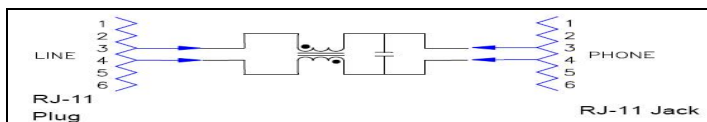


1. Назначение устройства.

Изделие предназначено для ослабления влияния абонентского телефонного оборудования (телефонные аппараты, факсы и т.д.) на работу ADSL канала связи. Микрофилтры устанавливаются на стороне абонента при использовании им ADSL соединения совместно с несколькими параллельно включенными телефонными аппаратами.

2. Принцип действия.

Изделие представляет собой симметричный LC фильтр НЧ, пропускающий на выход сигналы в звуковом диапазоне частот (~0-10000Гц) и изолирующий цепи на более высоких частотах (ADSL). Упрощенная схема микрофилтра:

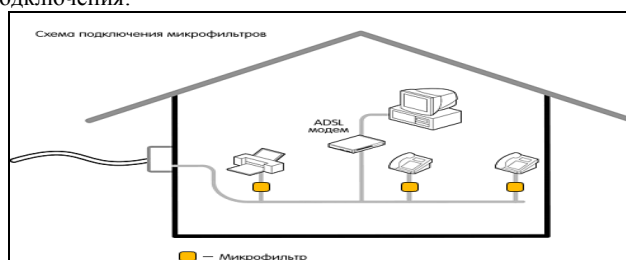


3. Технические характеристики:

• Частота среза	10кГц
• Полоса частот голосового тракта	200Гц – 4кГц
• Частота сигнала вызова	15.3Гц – 68Гц
• Частоты ADSL	25кГц – 2208кГц
• Сопротивление линии (Zl) (200Гц-4кГц)	600 Ом
• Ток телефонной петли	до 100мА
• Рабочая температура воздуха	-20 - +65 ⁰ С
• Температура хранения	-40 - +85 ⁰ С
• Влажность воздуха	0 – 95% (без конденсации)

4. Подключение.

Типовая схема подключения:



Микрофилтр подключается непосредственно к телефонной розетке RJ-11 (европейский стандарт) посредством кабеля с коннектором, интегрированного в корпус изделия (надпись на корпусе «Line»). Телефонное оборудование подключается стандартным кабелем RJ-11 – RJ-11 (в комплект поставки не входит) к коннектору «Phone».

5. Меры предосторожности.

- Используйте только исправные телефонные кабели, розетки и оборудование;
- Не допускайте повреждений корпуса микрофилтра, его разъемов и соединительного кабеля;
- Эксплуатируйте изделие только внутри помещения и с соблюдением климатических норм п. 3. Избегайте попадания влаги, агрессивных жидкостей и пыли внутрь изделия.